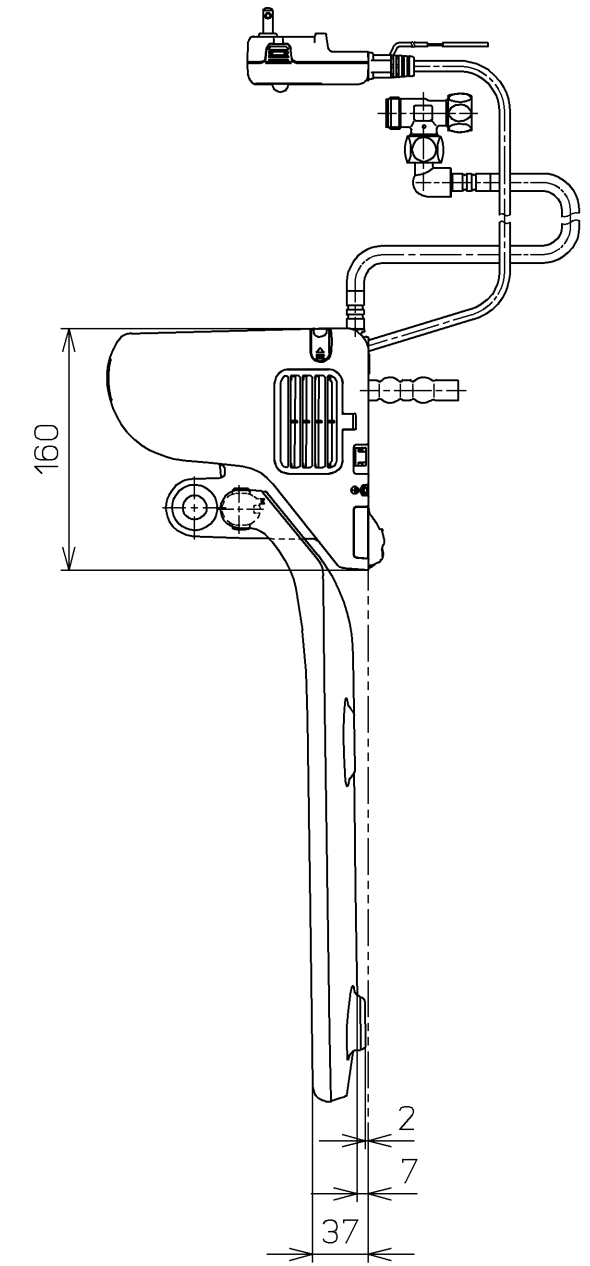
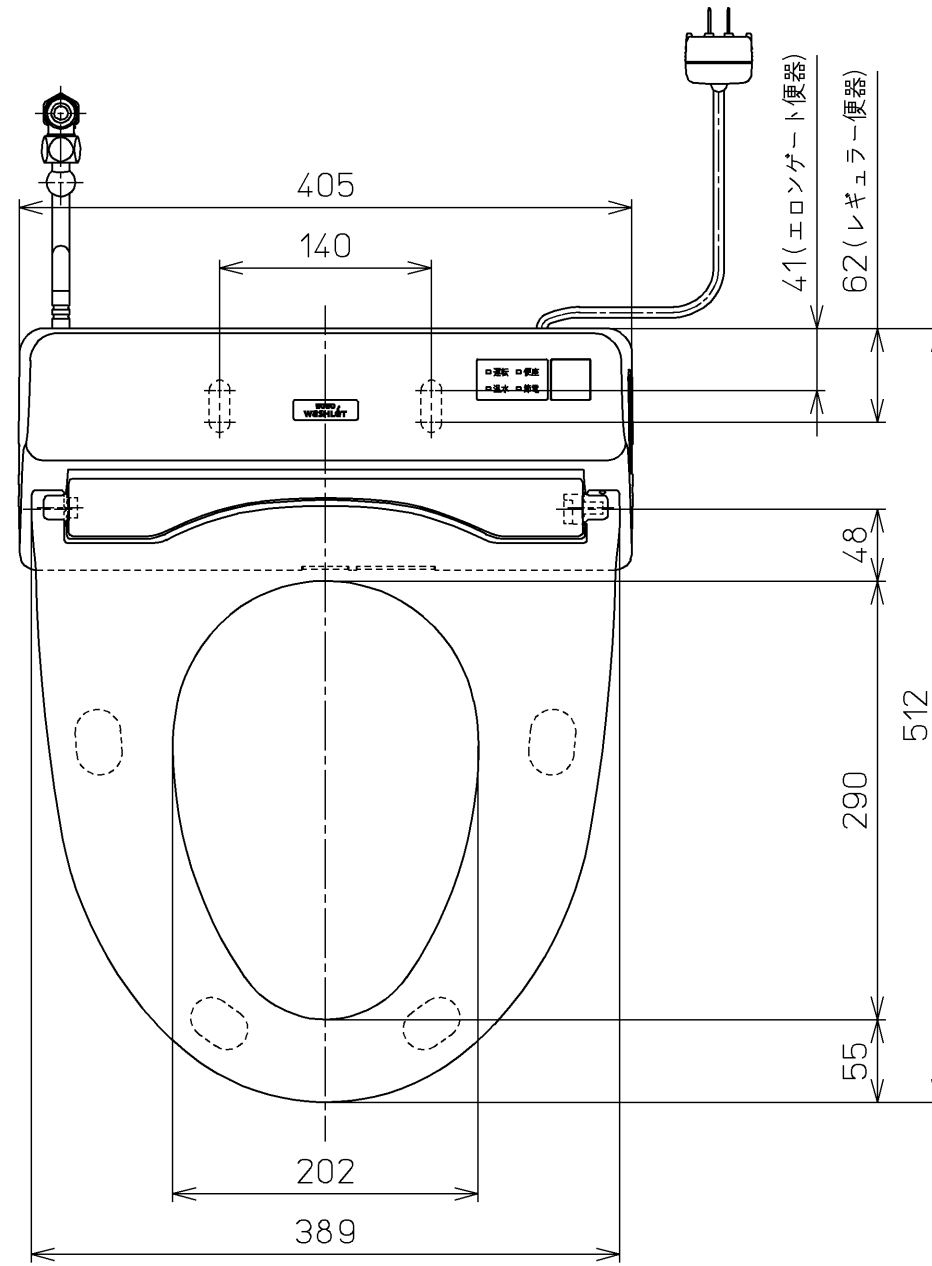
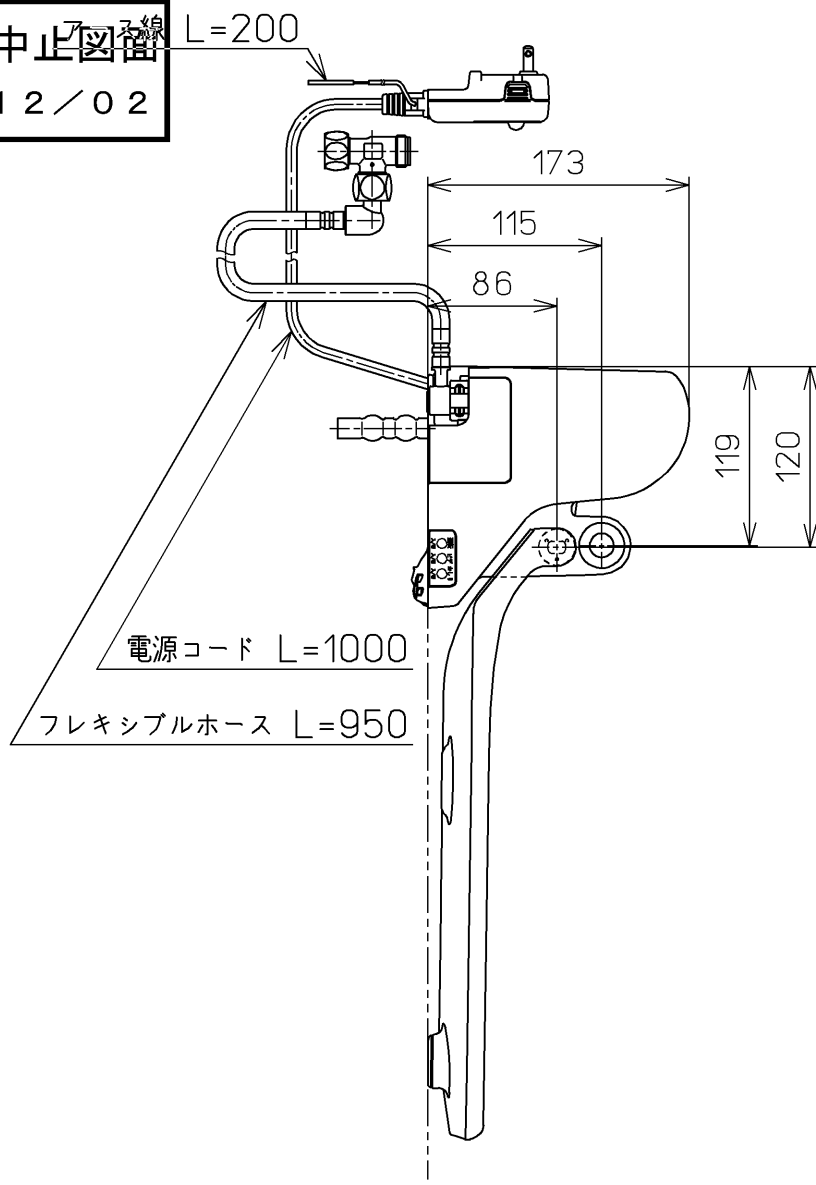
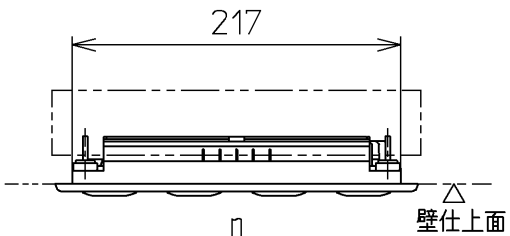


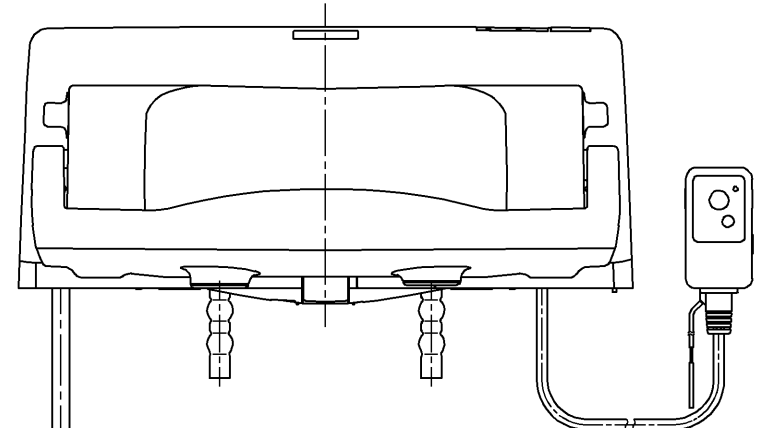
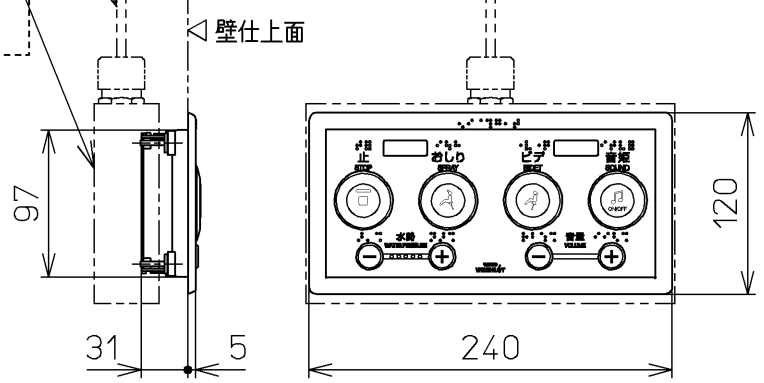
生産中止図番  
2012/02



別途手配  
電源電線：600Vビニル絶縁ビニルシースケーブル平形  
VVF 2芯 φ1.6 又は φ2.0



別品番  
リモコン取付用施工部材  
・乾式・湿式工法壁用  
・パーティション用



- <特注仕様>
- 1.便ふたなし品
  - 2.本体着脱部を金属製にしたもの
  - 3.リモコンを埋込AC100Vリモコンにしたもの
  - 4.色違い品

\*定格：ウォシュレット AC100V-318W 50/60Hz  
リモコン AC100V-4.9W 50/60Hz

<b>TOTO</b>		⊕ ⊖	単位 mm	名称 洗淨脱臭暖房便座
製図 小西	検図 田添 二村	日付 12-01-18	尺度 1 : 5	品番 TCF5501EV90
備考				図番 TCF5501EV90_A0101
A3			ページNo.	1-1 (改)